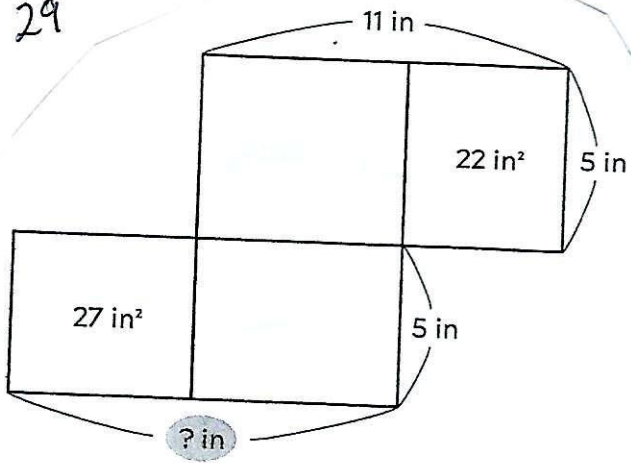
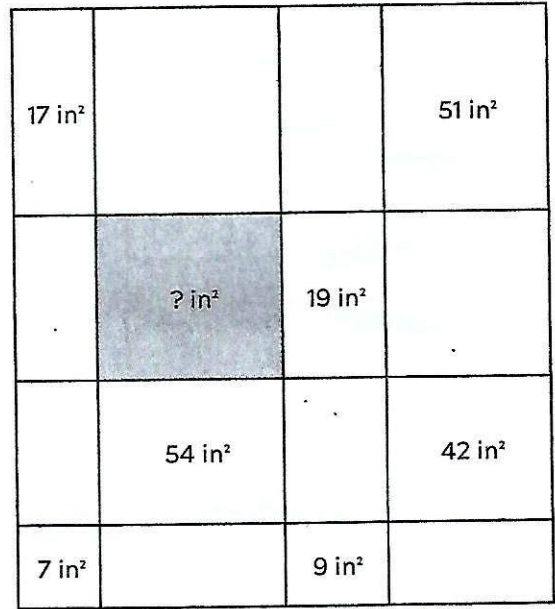


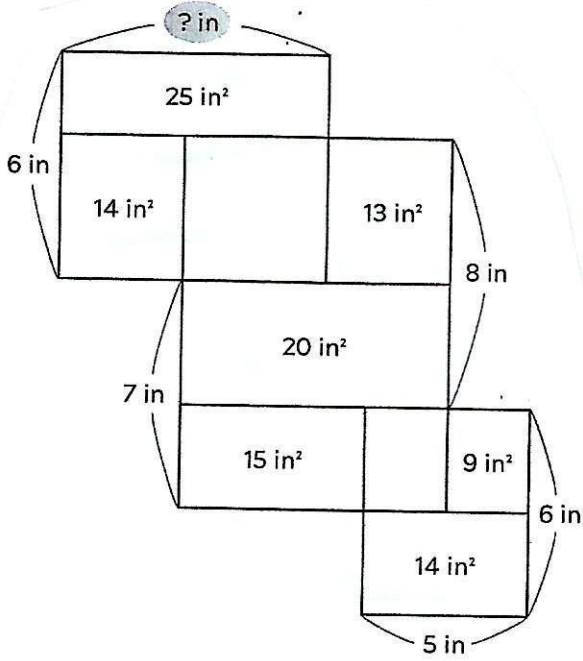
29



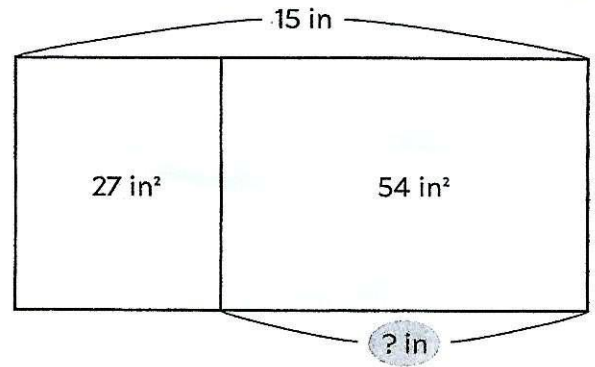
30



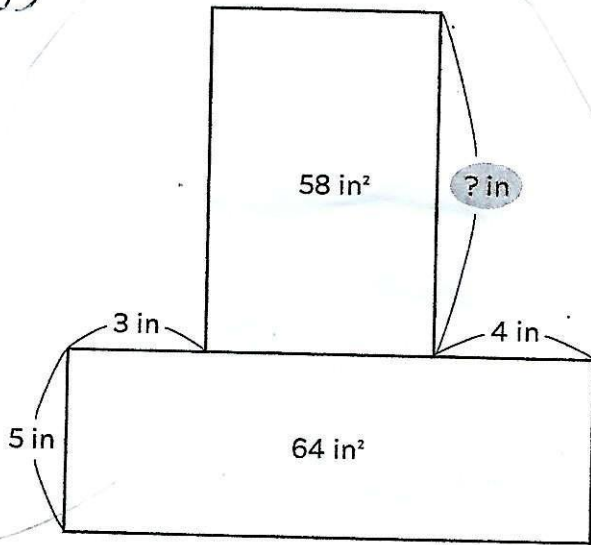
31



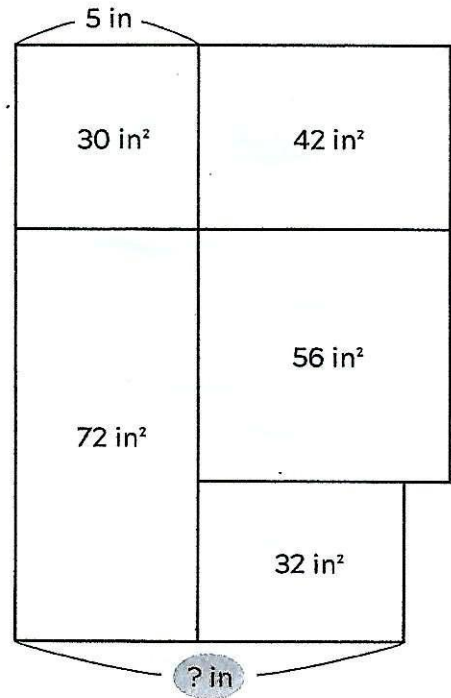
32



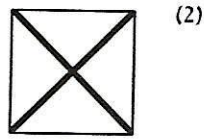
33



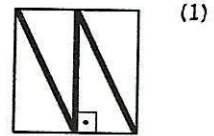
34



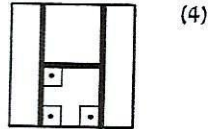
5. לאברהם יש שדה שצורתו ריבוע, והוא רוצה לחלקו שווה בשווה בין ארבעת ילדיו. באיזו מ-4 אפשרויות החלוקה הבאות עליו לבחור, אם הוא רוצה שהגדר המפרידה בין החלקים (המסומנת בקו מודגש) תהיה בעלת האורך הקטן ביותר?



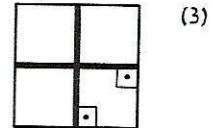
(2)



(1)



(4)



(3)

6. גמל צעד 5 ימים: ביום הראשון צעד במשך שעה במהירות 1 קמ"ש, ביום השני צעד במשך שעתיים במהירות 2 קמ"ש, ביום השלישי צעד במשך 3 שעות במהירות 3 קמ"ש, וכן הלאה. כמה ק"מ בסך הכול צעד הגמל ב-5 הימים?

(1) 15

(2) 20

(3) 55

(4) 44

7. אלאדין רוצה לחלק אוצר של 19 מטבעות זהב למספר רב ככל האפשר של שקים, כך שבכל שק מספר שונה של מטבעות (אך בכל שק יש לפחות מטבע אחד).

בכמה שקים ישתמש אלאדין?

(1) 5

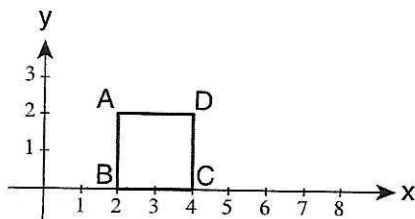
(2) 7

(3) 3

(4) 8

8. במערכת הצירים שלפניכם ריבוע ABCD. סובבו את הריבוע סיבוב של 90° בכיוון השעון (ימינה) סביב הנקודה C.

מה יהיו ערכי הנקודה A לאחר הסיבוב?



(1) (4, 0)

(2) (4, 2)

(3) (6, 0)

(4) (6, 2)

10. בטבלה שלפניכם A, B ו-C מייצגים מספרים שלמים. המספר שמימין לכל שורה הוא ממוצע המספרים בשורה, והמספר שמתחת לכל טור הוא ממוצע המספרים בטור.

מה ערכו של X?

| | | |
|----|----|----|
| 7 | A | x |
| B | C | 15 |
| 10 | 10 | |

(1) 5

(2) 7

(3) 10

(4) 15